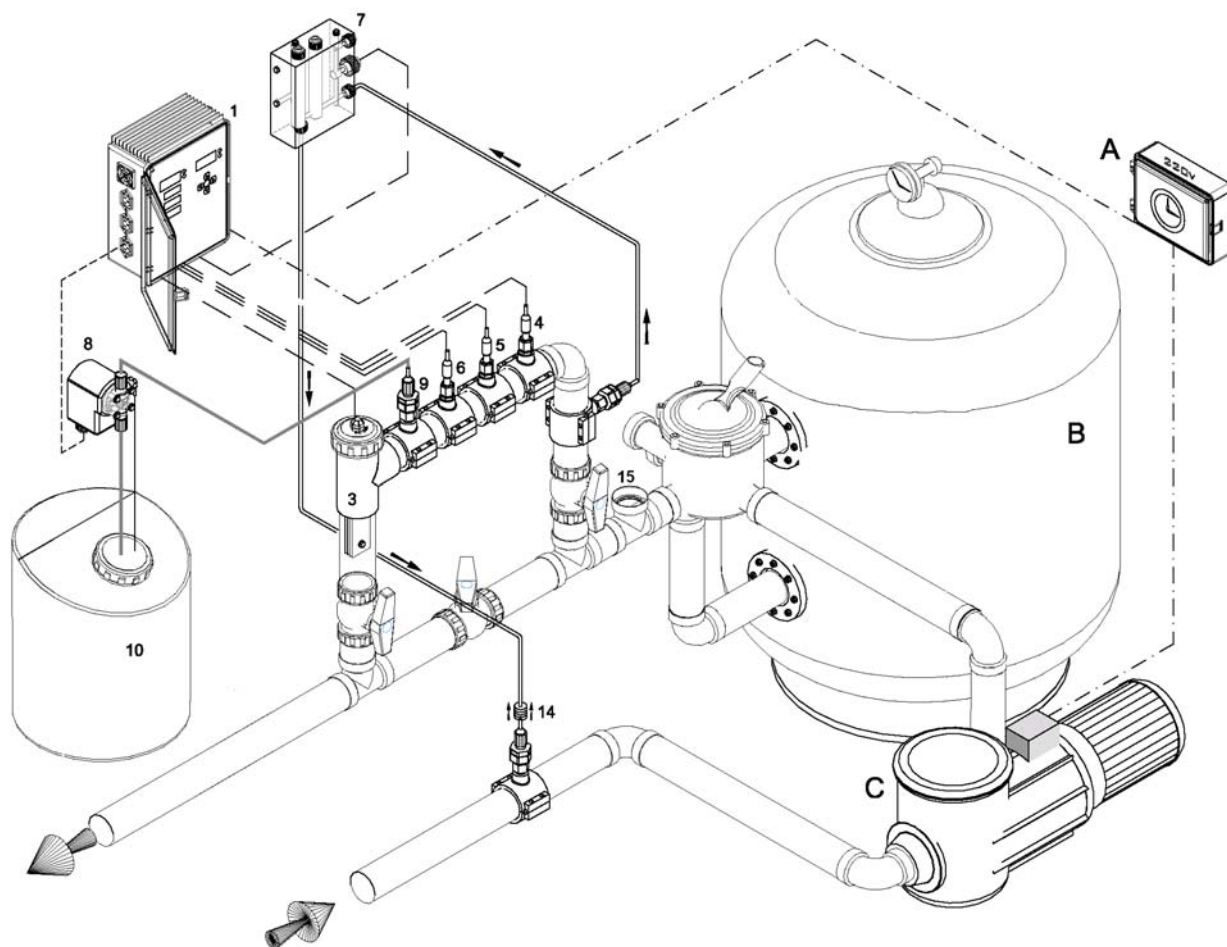


Esquema para la INSTALACION del Sistema



A RELOJ PROGRAMADOR DE LA BOMBA DE FILTRACIÓN

B FILTRO DE SILEX

C BOMBA DE RECIRCULACION

1 CAJA ELECTRONICA HIDROLIFE

3 CÉLULA DE ELECTROLISIS (Siempre en posición vertical)



IMPORTANTE
NUNCA CONECTAR ALARGOS PARA LA CELULA DE ELECTROLISIS. SI REQUIERE EN SU INSTALACION UNA LONGITUD DE CABLE MAYOR CONSULTE CON DISIMPOOL.

4 SONDA DE pH (Opcional- SOLO EN MODELOS CON control de pH)

5 SONDA DE REDOX (Opcional-SOLO EN MODELOS CON control de REDOX)

6 SONDA DE CONDUCTIVIDAD (Opcional-MODELOS CON control de CONDUCTIVIDAD)

7 SONDA DE CLORO LIBRE (Opcional-SOLO EN MODELOS CON CONTROL DE CLORO LIBRE)

8 BOMBA DOSIFICADORA DE ÁCIDO (SOLO EN MODELOS CON CONTROL DE pH)

9 INYECTOR DE ÁCIDO (SOLO EN MODELOS CON CONTROL DE pH)

10 DEPOSITO DE ÁCIDO chlorídrico(SOLO EN MODELOS CON CONTROL DE pH – NO SUMINISTRADO con el equipo)

14 VÁLVULA antiretorno para SONDA CLORO LIBRE (SOLO EN MODELOS CON CONTROL DE CLORO LIBRE – NO SUMINISTRADA con el equipo)

15 OTROS ELEMENTOS DE LA PISCINA CALEFACCION, INTERCAMBIADOR de CALOR... SIEMPRE ANTES DE LA CELULA DE ELECTROLISIS.



IMPORTANTE
SI SU PISCINA DISPONE DE UN INTERCAMBIADOR DE CALOR RECUERDE QUE DEBE SER DE TITANIO PARA EVITAR PROBLEMAS DE CORROSION con el agua salada